



FDB181 探测器底座 使用说明书

概述

FDB181 探测器底座为通用探测器底座，固定在火灾探测保护现场，用于安装 FD181 系列火灾探测器：

- FDO181点型光电感烟火灾探测器
- FDT181点型感温火灾探测器

特点

- 通用探测器底座，明装或暗装均适用
- 加大进线孔方便进线
- 采用环保安全材料

安装

底座的安装应严格遵循工程设计图纸。安装时要均匀分布。

安装过程：

1. 将线从中央孔穿出，按接线图所示将线接到端子上。
2. 用螺钉将底座固定到棚顶上。

备注：

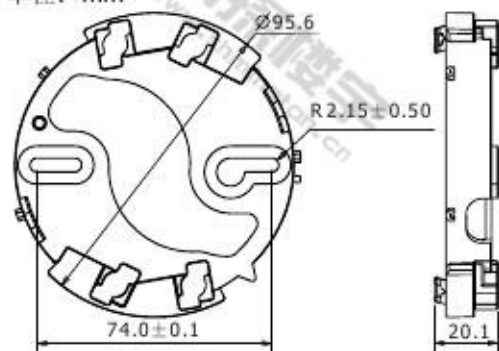
- 工程施工全部完成之后才能安装探测器。
- 为保证底座和探测器之间的可靠连接，施工中请不要使用U型接线端子。
- 建议采用双绞线，连接线截面积 $1.0\sim 1.5\text{mm}^2$ 。

北京西门子西伯乐斯电子有限公司
北京市海淀区上地信息产业基地信息路 18 号
邮编: 100085
电话: +10 6296 2255
传真: +10 6298 7387

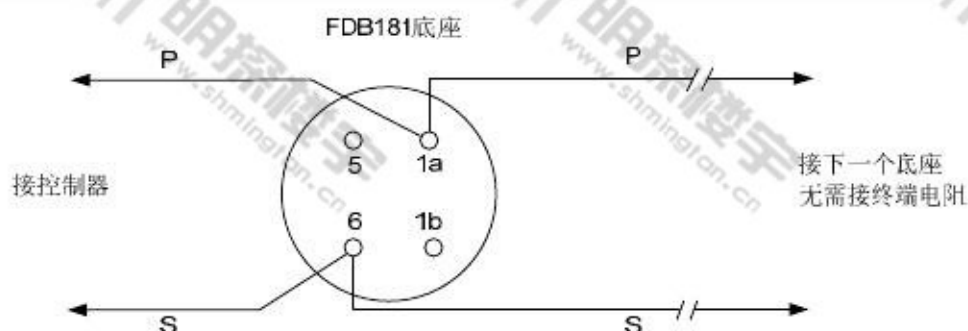
©北京西门子西伯乐斯电子有限公司版权 2008
内容如有改动将不提前通知。

外形尺寸

单位: mm



接线图



性能参数

接线端子	1.0... 1.5 mm ²
工作温度	
储存温度	参见探测器参数
相对湿度	
防护等级	GB4208-93
颜色	白色, RAL 9010

订货信息

型号	物料号	部件号	名称	重量
FDB181			探测器底座	0.026 kg

北京西门子西伯乐斯电子有限公司
北京市海淀区上地信息产业基地信息路 18 号

邮编: 100085
电话: +10 6296 2255
传真: +10 6298 7387

©北京西门子西伯乐斯电子有限公司版权 2008
内容如有改动将不提前通知。